

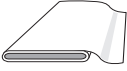
SWEATSHIRT SWEATER SUDADERA

AB: semi-fitted, semi-ajusté, semi-ajustado

		45 ins / 114 cm						55 ins / 140 cm					
Sizes Tailles Tallas	US	36	38	40	42	44	46	36	38	40	42	44	46
	Eur.	46	48	50	52	54	56	46	48	50	52	54	56
A	yds	2¼	2½	2½	2¾	2¾	2¾	2¼	2¼	2½	2½	2½	2½
	m	2,00	2,40	2,40	2,45	2,50	2,55	2,00	2,00	2,05	2,05	2,05	2,05
B	yds	2¼	2¾	2¾	2¾	2¾	2¾	2¼	2¼	2½	2½	2½	2½
	m	1,90	2,50	2,50	2,50	2,50	2,50	1,90	1,90	1,95	2,00	2,00	2,00
A, B Contrasting fabric, Tissu garniture, Tela de guarnición	yds	½	½	½	½	½	½	½	½	½	½	½	½
	m	0,35	0,35	0,35	0,35	0,35	0,35	0,35	0,35	0,35	0,35	0,35	0,35

▶ with nap avec sens con dirección


★ without nap sans sens sin dirección



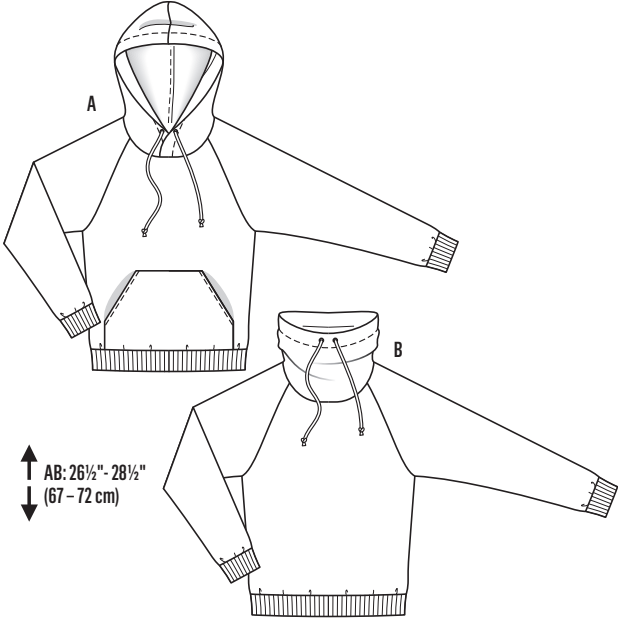
Sweatshirting, nicky velour fabric, fiber fleece
 Contrasting fabric: rib knit

Tissu pour sweatshirt: velours éponge, velours polaire;
 tissu de garniture: Bord-côtes

Telas de sudadera, tejidos de velvetón, fleece
 Tela de guarnición: tejidos tricotados de canalé

AB:  Metal eyelets • Cillet • Ojetes
 2x

A: 63" (160 cm)
 B: 51" (130 cm)



↑ AB: 26½" - 28½"
 ↓ (67 - 72 cm)