

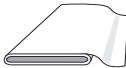
**SKIRT JUPE FALDA**

AB: semi-fitted, semi-ajusté, semi-ajustado

		45 ins / 114 cm						55 ins / 140 cm					
Sizes Tailles Tallas	US Eur.	10 36	12 38	14 40	16 42	18 44	20 46	10 36	12 38	14 40	16 42	18 44	20 46
<b>A</b>	yds	2¾	2¾	2½	2½	2½	2½	1¾	1¾	2	2¼	2¾	2¾
	m	2,10	2,10	2,15	2,15	2,20	2,20	1,40	1,70	1,80	2,00	2,05	2,05
<b>B</b>	yds	1¾	1¾	2	2	2	2	1¼	1¼	1¾	1¾	1¾	1¾
	m	1,45	1,45	1,80	1,80	1,80	1,80	1,05	1,10	1,20	1,40	1,45	1,45

▶ with nap avec sens con dirección

★ without nap sans sens sin dirección




Crêpe fabrics, viscose-rayon,  
lightweight wools

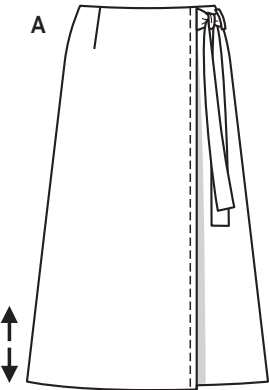
Crêpe, viscose, lainage léger

Géneros de crep, viscosa,  
telas ligeras de lana

**AB:**  
 Interfacing • triplure • entretela  
**36" x 12"**  
**(90 cm x 30 cm)**

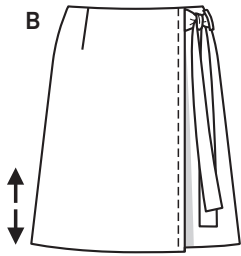


**A**



**32½" (82 cm)**

**B**



**20½" (52 cm)**