

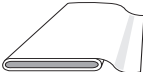
**BLOUSE BLUSA**

**ABC:** fitted, ajusté, ajustado

		45 ins / 114 cm						55 ins / 140 cm					
<b>Sizes</b>	<b>US</b>	6	8	10	12	14	16	6	8	10	12	14	16
<b>Tailles</b>	<b>Eur.</b>	32	34	36	38	40	42	32	34	36	38	40	42
<b>Tallas</b>													
<b>A, B, C</b>	<b>yds</b>	2½	2½	2½	2¼	2¼	2¼	1¾	1¾	1¾	1¾	1¾	1¾
	<b>m</b>	1,85	1,85	1,85	2,00	2,00	2,00	1,55	1,55	1,55	1,55	1,70	1,70
		▶	▶	▶	▶	▶	▶	▶	▶	▶	▶	▶	▶

▶ with nap avec sens con dirección

★ without nap sans sens sin dirección




Cotton fabrics,  
lightweight denim


Cotonnade,  
toile de jean légère

Género de algodón,  
telas ligeras tejadas


**ABC:**  
Interfacing • triplure • entretela  
36" x 24"  
(90 cm x 60 cm)




**A:**



12 x

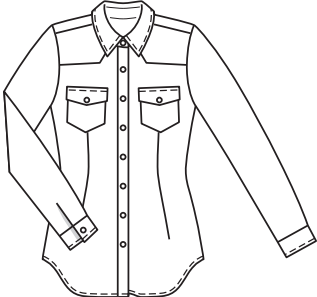


**BC:**

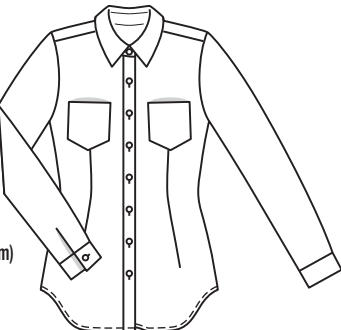


10 x

**A**



**BC**



28" - 29¼" (71 - 74 cm)