

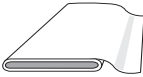
**SKIRT JUPE FALDA**

AB: semi-fitted, semi-ajusté, semi-ajustado

		45 ins / 114 cm						55 ins / 140 cm					
Sizes	US	10	12	14	16	18	20	10	12	14	16	18	20
Tailles	Eur.	36	38	40	42	44	46	36	38	40	42	44	46
Tallas													
<b>A</b>	yds	17 $\frac{1}{8}$	17 $\frac{1}{8}$	2	2	2	2	17 $\frac{1}{8}$	17 $\frac{1}{8}$	17 $\frac{1}{8}$	17 $\frac{1}{8}$	17 $\frac{1}{8}$	17 $\frac{1}{8}$
	m	1,70	1,70	1,75	1,75	1,80	1,80	1,55	1,55	1,60	1,60	1,65	1,65
		★	★	★	★	★	★	★	★	★	★	★	★
<b>A</b>	yds	17 $\frac{1}{8}$	17 $\frac{1}{8}$	17 $\frac{1}{8}$	17 $\frac{1}{8}$	17 $\frac{1}{8}$	17 $\frac{1}{8}$	34	34	17 $\frac{1}{8}$	17 $\frac{1}{8}$	17 $\frac{1}{8}$	17 $\frac{1}{8}$
Lining, Doublure, Forro	m	1,15	1,15	1,15	1,15	1,15	1,15	0,60	0,60	1,00	1,15	1,15	1,15
<b>B</b>	yds	21 $\frac{1}{8}$	21 $\frac{1}{8}$	21 $\frac{1}{8}$	21 $\frac{1}{8}$	21 $\frac{1}{8}$	21 $\frac{1}{8}$	21 $\frac{1}{8}$	21 $\frac{1}{8}$	21 $\frac{1}{8}$	21 $\frac{1}{8}$	21 $\frac{1}{8}$	21 $\frac{1}{8}$
	m	2,10	2,15	2,20	2,25	2,30	2,35	2,00	2,05	2,10	2,15	2,25	2,25
		★	★	★	★	★	★	★	★	★	★	★	★
<b>B</b>	yds	17 $\frac{1}{8}$	2	2	2	2	2	17 $\frac{1}{8}$	17 $\frac{1}{8}$	17 $\frac{1}{8}$	17 $\frac{1}{8}$	17 $\frac{1}{8}$	17 $\frac{1}{8}$
Lining, Doublure, Forro	m	1,70	1,75	1,75	1,80	1,80	1,80	1,45	1,45	1,45	1,45	1,60	1,60

▶ with nap avec sens con dirección

★ without nap sans sens sin dirección




Lightweight wools,  
crêpe fabrics

Lainage léger, crêpe


Géneros ligeros de lana,  
telas de crep

AB: Interfacing • triplure • entretela  
 36" x 18"  
 (90 cm x 45 cm)

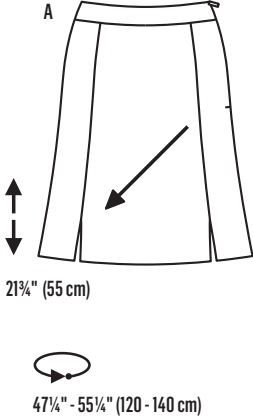


invisible • pose invisible • ostura oculta

9" (22 cm)



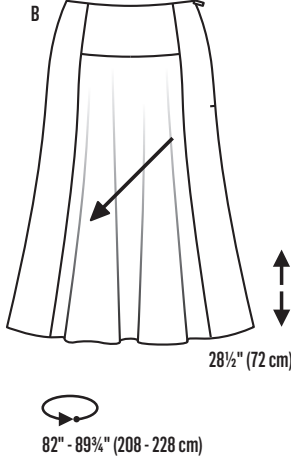
**A**



21 $\frac{1}{8}$ " (55 cm)

47 $\frac{1}{4}$ " - 55 $\frac{1}{4}$ " (120 - 140 cm)

**B**



28 $\frac{1}{2}$ " (72 cm)

82" - 89 $\frac{3}{4}$ " (208 - 228 cm)