

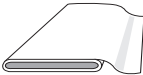
**SKIRT JUPE FALDA**

ABC: semi-fitted, semi-ajusté, semi-ajustado

		55 ins / 140 cm						
Sizes	US	8	10	12	14	16	18	20
Tailles	Eur.	34	36	38	40	42	44	46
Tallas								
<b>A I</b>	yds	¾	¾	¾	¾	¾	¾	¾
	m	0,60	0,60	0,60	0,60	0,60	0,60	0,60
<b>A II</b>	yds	¾	¾	⅞	⅞	1	1	1
	m	0,60	0,60	0,70	0,75	0,85	0,85	0,85
<b>B</b>	yds	1¾	1¾	1¾	1¾	1¾	1¾	1¾
	m	1,50	1,50	1,50	1,50	1,50	1,70	1,70
<b>C</b>	yds	1¾	1¾	1¾	1¾	1¾	1¾	1¾
	m	1,50	1,50	1,50	1,50	1,50	1,50	1,50
<b>C</b>	yds	1¾	1¾	1¾	1¾	1¾	1¾	1¾
	m	1,65	1,65	1,65	1,65	1,65	1,65	1,65

▶ with nap avec sens con dirección

★ without nap sans sens sin dirección




**AB:** Cotton fabrics, linen  
**C:** Lace fabrics, chiffon

**AB:** cotonnade, lin  
**C:** dentelle, mousseline

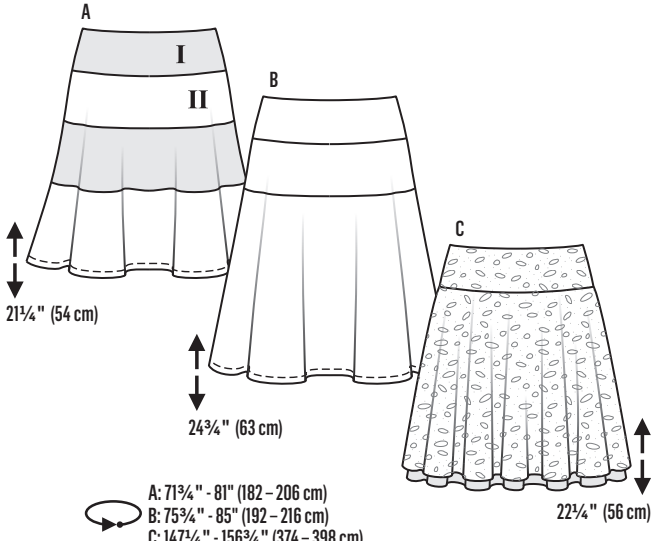
**AB:** Géneros de algodón, lino,  
**C:** telas de encaje, chiffon

**ABC:**  
Interfacing • triplure • entretela  
**36" x 14"**  
**(90 cm x 35 cm)**



9" (22 cm)

invisible • pose invisible • costura oculta



**A:** 71¾" - 81" (182 - 206 cm)  
**B:** 75¾" - 85" (192 - 216 cm)  
**C:** 147¼" - 156¾" (374 - 398 cm)